













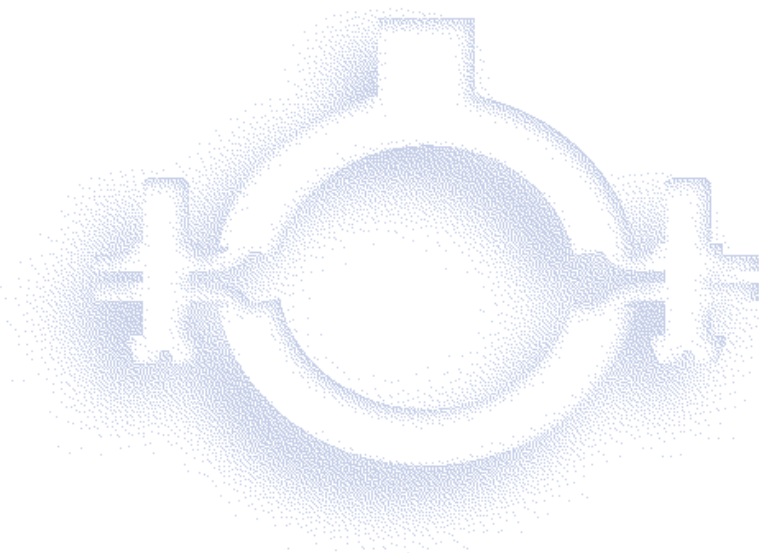


> 1.1 - 1.10

IZOLOWANE OBEJMY DO RUR

				
1.2	1.2	1.3	1.3	1.4
CADDY® 243 SUPERFIX M8	CADDY® 243 SUPERFIX M8/M10	CADDY® MICROFIX M8	CADDY® MICROFIX M8/M10	CADDY® 240 MACROFIX
				
1.4	1.5	1.6	1.7	1.8
CADDY® 250 MACROFIX M8	CADDY® 250 MACROFIX M8/M10	CADDY® 280 MACROFIX	PX	CADDY® MICROFIX D
				
1.8	1.9	1.10	1.10	
CADDY® MICROFIX DP	CADDY® SUPERFIX LF M8	PEBC	HIPC	





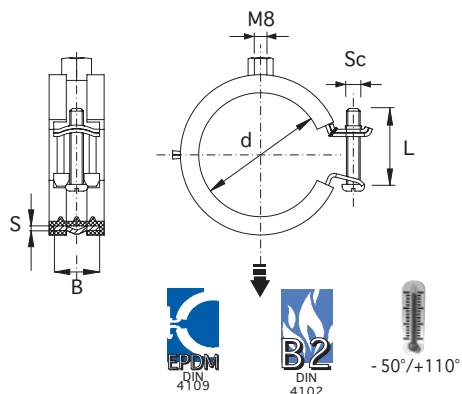
CADDY® 243 SUPERFIX M8

Pojedyncza obejma z nakrętką M8

- mechanizm blokujący pozwalający na łatwą instalację
- gumowa izolacja EPDM dźwiękochłonna, spełniająca wymagania DIN 4109
- wkręt M6 z łbem walcowym kombinowanym (z nacięciem i gniazdem krzyżkowym)
- wykończenie: ocynk galwaniczny
- profil stalowy (B x S)
- do rur o średnicach 12 - 61 mm
- odporność na temp. od -50°C do +110°C
- odporność ogniowa B2 zgodnie z DIN 4102



N ^o	∅ ,,	d mm	B x S mm	Sc x L			kg/1
400055	1/4	12-14	20x1,5	M6x25	1000	150	0,05
400056	3/8	15-19	20x1,5	M6x25	1000	150	0,05
400057	1/2	21-23	20x1,5	M6x25	1000	100	0,06
400058	3/4	26-28	20x1,5	M6x25	1000	100	0,06
400059	1	32-35	20x1,5	M6x30	1000	75	0,07
400060	1 1/4	40-43	20x1,5	M6x30	1000	50	0,08
400061		44-49	20x1,5	M6x30	1300	50	0,09
400062	1 1/2	48-52	20x1,5	M6x30	1300	50	0,09
589310		54-58	20x2,0	M6x30	1300	50	0,10
589320	2	57-61	20x2,0	M6x30	1300	50	0,10



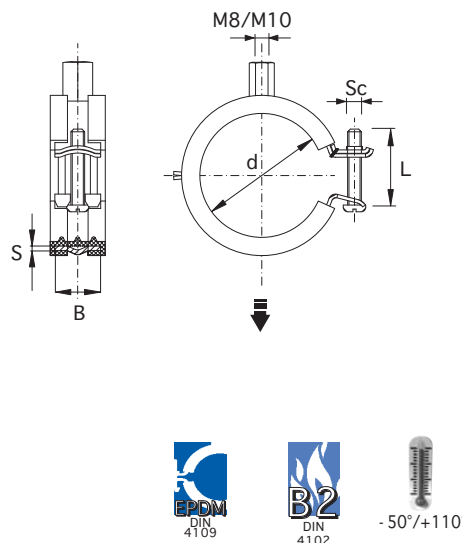
CADDY® 243 SUPERFIX M8/M10

Pojedyncza obejma z nakrętką combi M8/M10

- mechanizm blokujący pozwalający na łatwą instalację
- gumowa izolacja EPDM dźwiękochłonna, spełniająca wymagania DIN 4109
- wkręt M6 (+ 101mm = M8) z łbem walcowym kombinowanym (z nacięciem i gniazdem krzyżkowym)
- wykończenie: ocynk galwaniczny
- profil stalowy (B x S)
- do rur o średnicach 12 - 114 mm
- odporność na temp. od -50°C do +110°C
- odporność ogniowa B2 zgodnie z DIN 4102



N ^o	∅ ,,	d mm	B x S mm	Sc x L			kg/1
400063	1/4	12-14	20x1,5	M6x25	1000	150	0,05
400064	3/8	15-19	20x1,5	M6x25	1000	150	0,05
400065	1/2	21-23	20x1,5	M6x25	1000	100	0,06
400066	3/4	26-28	20x1,5	M6x25	1000	100	0,07
400067	1	32-35	20x1,5	M6x25	1000	75	0,07
400068	1 1/4	40-43	20x1,5	M6x30	1000	50	0,09
400069		44-49	20x1,5	M6x30	1300	50	0,09
400070	1 1/2	48-52	20x1,5	M6x30	1300	50	0,10
589350		54-58	20x2,0	M6x30	1300	50	0,11
400071	2	57-61	20x2,0	M6x30	1300	50	0,12
400072		63-67	20x2,0	M6x30	1300	50	0,13
400073		70-73	20x2,0	M6x35	1300	50	0,17
400074	2 1/2	74-80	20x2,0	M6x35	1300	50	0,18
400075	3	83-91	20x2,0	M6x35	1300	50	0,20
400076		101-106	23x2,5	M8x40	2200	25	0,32
400077	4	108-114	23x2,5	M8x40	2200	25	0,33





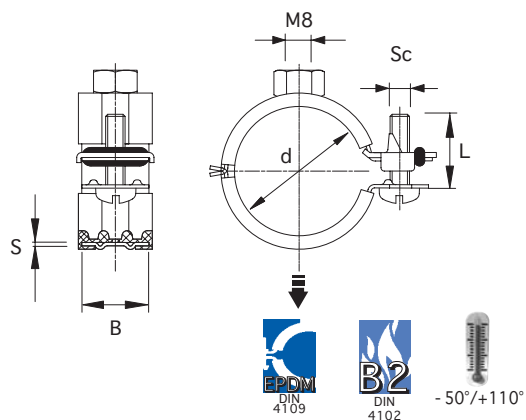
CADDY® MICROFIX M8

Pojedyncza obejma z nakrętką M8

- z mechanizmem "na wcisk"; nie potrzeba narzędzi
- gumowa izolacja EPDM dźwiękochłonna, spełniająca wymagania DIN 4109
- wkręt M6, utwardzany, z łbem walcowym kombinowanym (z nacięciem i gniazdem krzyżkowym)
- wykończenie: ocynk galwaniczny
- profil stalowy 20 x 1,25 mm (B x S)
- do rur o średnicach 12 - 63 mm
- odporność na temp. od -50°C do +110°C
- odporność ogniowa B2 zgodnie z DIN 4102



N ^o	∅ , ,	d mm	Sc x L			kg/1
596070	1/4	12-15	M6x25	800	100	0,04
596080	3/8	15-19	M6x25	800	100	0,04
596090	1/2	20-24	M6x25	800	100	0,05
596100	3/4	25-30	M6x30	800	100	0,05
596110	1	32-37	M6x30	800	100	0,06
596120	1 1/4	40-45	M6x35	800	50	0,08
596130	1 1/2	48-53	M6x35	800	50	0,08
596140		54-58	M6x35	800	50	0,09
596150	2	59-63	M6x35	800	50	0,11





CADDY® 240 MACROFIX M8/M10

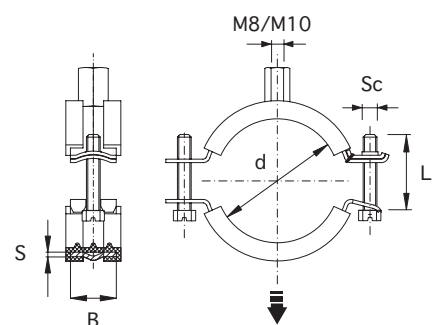
Dwuśrubowa obejma z nakrętką combi M8/M10

- łatwe w mocowaniu, mechanizm zamykania śrubą z jednej strony
- gumowa izolacja EPDM dźwiękochłonna, spełniająca wymagania DIN 4109
- wkręt M6 (+ 108mm = M8) z łbem walcowym kombinowanym (z nacięciem i gniazdem krzyżykowym)
- wykończenie: ocynk galwaniczny

N ^o	∅ , ,	d mm	B x S mm	Sc x L			kg/1
400078	1/4	12-14	20x1,5	M6x20	1000	150	0,06
400079	3/8	15-19	20x1,5	M6x20	1000	150	0,06
400080	1/2	21-23	20x1,5	M6x20	1000	100	0,07
400081	3/4	26-28	20x1,5	M6x20	1000	100	0,08
400082	1	32-35	20x1,5	M6x20	1000	75	0,09
400083	1 1/4	40-43	20x1,5	M6x20	1000	50	0,10
400084		44-49	20x2,0	M6x20	1300	50	0,12
400085	1 1/2	50-56	20x2,0	M6x25	1300	50	0,13
400086	2	57-61	20x2,0	M6x25	1300	50	0,14
400087		63-67	20x2,0	M6x25	1300	50	0,15
400088		70-73	20x2,0	M6x25	1300	50	0,16
400089	2 1/2	74-80	20x2,0	M6x25	1300	50	0,18
400090	3	83-91	20x2,0	M6x25	1300	50	0,21
400091		101-106	23x2,5	M6x25	2200	25	0,31
400092	4	108-114	23x2,5	M8x25	2200	25	0,34
400093		115-116	23x2,5	M8x25	2200	25	0,36
400094		125	23x2,5	M8x25	2200	25	0,37
400095		131-135	23x2,5	M8x25	2200	25	0,39
400096		136-139	23x2,5	M8x25	2200	25	0,39
400097		140-144	23x2,5	M8x30	2200	25	0,36
400098	5	159-163	23x2,5	M8x30	2200	20	0,43
400099	6	165-169	23x2,5	M8x30	2200	20	0,44
400100		193-200	25x3,0	M8x30	2500	10	0,64
400101		210-212	25x3,0	M8x30	2500	10	0,65



- profil stalowy (B x S)
- do rur o średnicach 12 - 212 mm
- odporność na temp. od -50°C do +110°C
- odporność ogniowa B2 zgodnie z DIN 4102

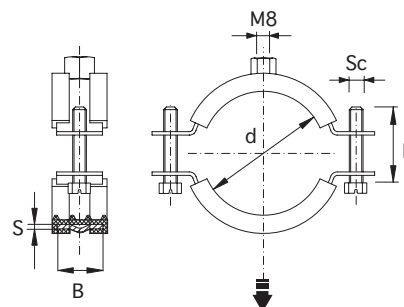


CADDY® 250 MACROFIX M8

Dwuśrubowa obejma z nakrętką M8

- gumowa izolacja EPDM dźwiękochłonna, spełniająca wymagania DIN 4109
- wielofunkcyjny wkręt M6 z kombinowanym łbem sześciokątnym (z nacięciem i gniazdem krzyżykowym), w zestawie z podkładką
- wykończenie: ocynk galwaniczny
- profil stalowy (B x S)
- do rur o średnicach 12 - 63 mm
- odporność na temp. od -50°C do +110°C
- odporność ogniowa B2 zgodnie z DIN 4102

N ^o	∅ , ,	d mm	B x S mm	Sc x L			kg/1
595800	1/4	12-15	20x1,5	M6x20	1000	100	0,05
595810	3/8	15-19	20x1,5	M6x20	1000	100	0,05
595820	1/2	20-24	20x1,5	M6x20	1000	100	0,06
595830	3/4	25-30	20x1,5	M6x20	1000	100	0,06
595840	1	32-37	20x1,5	M6x20	1000	100	0,07
595850	1 1/4	40-45	20x1,5	M6x25	1000	50	0,09
595858		44-49	20x2,0	M6x25	1300	50	0,09
595851	1 1/2	48-53	20x2,0	M6x25	1300	50	0,08
595852		54-58	20x2,0	M6x25	1300	50	0,09
595853	2	59-63	20x2,0	M6x25	1300	50	0,11





CADDY® 250 MACROFIX M8/M10

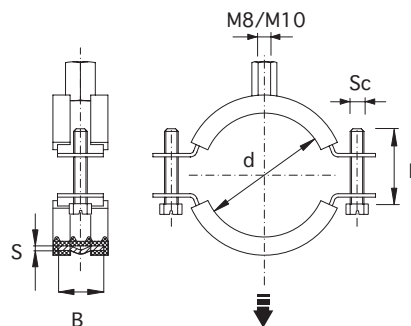
Dwuśrubowa obejma z nakrętką M8/M10

- gumowa izolacja EPDM dźwiękochłonna, spełniająca wymagania DIN 4109
- wielofunkcyjny wkręt M6 z kombinowanym łbem sześciokątnym (z nacięciem i gniazdem krzyżkowym).w zestawie z podkładką
- wykończenie: ocynk galwaniczny



N ^o	∅ , ,	d mm	B x S mm	Sc x L			kg/1
596460	1/4	12-15	20x1,5	M6x20	1000	100	0,05
596470	3/8	15-19	20x1,5	M6x20	1000	100	0,06
596480	1/2	20-24	20x1,5	M6x20	1000	100	0,06
596490	3/4	25-30	20x1,5	M6x20	1000	100	0,07
596500	1	32-37	20x1,5	M6x20	1000	100	0,08
596510	1 1/4	40-45	20x1,5	M6x25	1000	50	0,10
595859		44-49	20x2,0	M6x25	1300	50	0,10
595860	1 1/2	48-53	20x2,0	M6x25	1300	50	0,10
595870		54-58	20x2,0	M6x25	1300	50	0,10
595880	2	59-63	20x2,0	M6x25	1300	50	0,11
595885		62-64	20x2,0	M6x25	1300	50	0,13
596450		68-73	20x2,0	M6x25	1300	25	0,19
595890	2 1/2	75-80	20x2,0	M6x25	1300	25	0,20
595900		82-86	20x2,0	M6x25	1300	25	0,20
595910	3	89-91	20x2,0	M6x25	1300	25	0,21
595920		95-103	23x2,5	M6x25	1300	25	0,22
595930	4	108-116	23x2,5	M8x25	2200	25	0,24
595940		121-127	23x2,5	M8x25	2200	25	0,30
595980		129-135	23x2,5	M8x25	2200	25	0,31
595950	5	135-141	23x2,5	M8x25	2200	25	0,32
595960		159-162	23x2,5	M8x25	2200	25	0,35
595970	6	165-168	23x2,5	M8x25	2200	25	0,37
595971		198-202	25x3,0	M8x25	2500	10	0,37
595972		210-215	25x3,0	M8x25	2500	10	0,46
595973	8	216-220	25x3,0	M8x25	2500	10	0,48
595990		225	30x3,0	M8x25	2700	10	0,50
595991		250	30x3,0	M8x25	2700	10	0,52
595992		274-280	30x3,0	M8x25	2700	10	0,54
595993		315	30x3,0	M8x25	2700	10	0,56

- profil stalowy (B x S)
- do rur o średnicach 12 - 315 mm
- odporność na temp. od -50°C do +110°C
- odporność ogniowa B2 zgodnie z DIN 4102





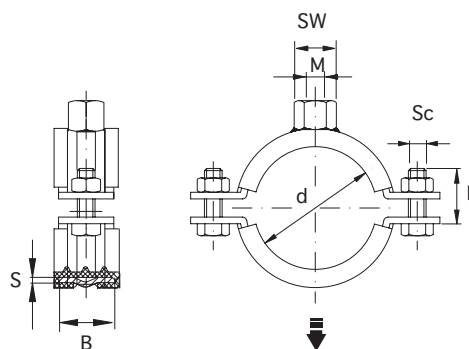
CADDY® 280 MACROFIX

Obejma do dużych obciążeń

- przyspawana nakrętka (SW-M)
- gumowa izolacja EPDM dźwiękochłonna, spełniająca wymagania DIN 4109
- wykończenie: ocynk galwaniczny
- profil stalowy (B x S)
- do rur o średnicach 57- 326 mm
- odporność na temp. od -50°C do +110°C
- odporność ogniowa B2 zgodnie z DIN 4102



N ^o	∅ , "	d mm	SW-M	Sc x L	B x S mm			kg/1
400929	2"	57-61	SW17-M10	M8 x 25	30 x 3,0	6000	25	0,08
400930		63-67	SW17-M10	M8 x 25	30 x 3,0	6000	25	0,28
400931		70-73	SW19-M12	M8 x 25	30 x 3,0	6000	25	0,32
400932	2 1/2"	74-80	SW19-M12	M8 x 25	30 x 3,0	6000	25	0,37
400933	3"	83-91	SW19-M12	M8 x 25	30 x 3,0	6000	25	0,40
400934		101-106	SW19-M12	M8 x 25	30 x 3,0	6000	25	0,44
400935	4"	108-114	SW19-M12	M8 x 25	30 x 3,0	6000	25	0,47
400936		115-116	SW19-M12	M8 x 25	30 x 3,0	6000	10	0,20
400937		125	SW19-M12	M8 x 25	30 x 3,0	6000	10	0,21
400938		131-135	SW19-M12	M8 x 25	30 x 3,0	6000	10	0,55
400939	5"	136-139	SW19-M12	M8 x 25	30 x 3,0	6000	10	0,57
400940		140-144	SW19-M12	M8 x 25	30 x 3,0	6000	10	0,58
400941		159-163	SW24-M16	M10 x 35	38 x 4,0	6000	10	1,03
400942	6"	165-169	SW24-M16	M10 x 35	38 x 4,0	6000	10	1,11
400943		193-200	SW24-M16	M10 x 35	38 x 4,0	6000	10	1,21
400944		210-212	SW24-M16	M12 x 35	40 x 4,0	6000	10	1,39
401248	8"	216-220	SW24-M16	M12 x 35	40 x 4,0	6000	10	1,44
401249		245-252	SW24-M16	M12 x 35	40 x 4,0	6000	10	1,62
401250		267-275	SW24-M16	M12 x 35	40 x 4,0	6000	10	1,71
401251		298-305	SW24-M16	M12 x 35	40 x 4,0	6000	10	1,88
401252		323-326	SW24-M16	M12 x 35	40 x 4,0	6000	10	2,02





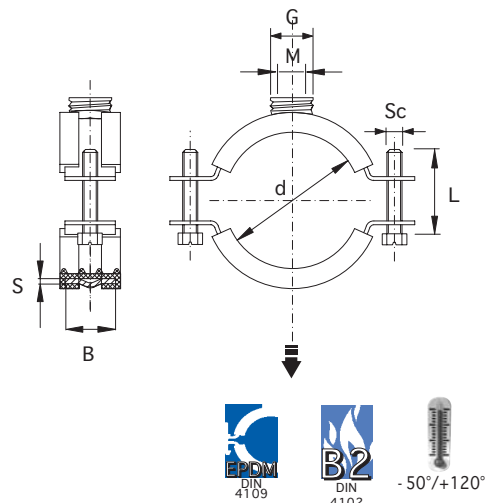
PX

Obejma do dużych obciążeń

- podwójnie gwintowana nakrętka do 118 mm, z gwintem wewnętrznym M10 / zewnętrznym 1/2" (G x M)
do 234 mm, z gwintem wewnętrznym M12 / zewnętrznym 3/4" (G x M)
- obejma może być instalowana bezpośrednio na powierzchni przy pomocy śruby z łbem gniazdkowym
- 9 mm gumowa izolacja EPDM dźwiękochłonna, spełniająca wymagania DIN 4109
- wykończenie: ocynk galwaniczny
- profil stalowy (B x S)
- do rur o średnicach 10 - 234 mm
- odporność na temp. od -50°C do +120°C
- odporność ogniowa B2 zgodnie z DIN 4102



N ^o	∅ , ,	d mm	B x S mm	Sc x L			kg/1
577860		10-13	27x2,2	M6x20	2500	25	0,13
577870	3/8	14-18	27x2,2	M6x20	2500	25	0,15
577880	1/2	19-22	27x2,2	M6x20	2500	25	0,16
577890	3/4	23-28	27x2,2	M6x20	2500	25	0,17
577900	1	29-34	27x2,2	M6x20	2500	25	0,19
577910		35-40	27x2,2	M6x20	2500	25	0,20
577920	1 1/4	41-45	27x2,2	M6x20	2500	25	0,22
577930	1 1/2	46-50	27x2,2	M6x20	2500	25	0,22
577940		51-55	27x2,2	M6x20	2500	25	0,24
577950	2	56-61	31x2,4	M8x25	2500	25	0,34
577960		62-68	31x2,4	M8x25	2500	25	0,36
577970		69-74	31x2,4	M8x25	2500	25	0,37
577980	2 1/2	75-81	31x2,4	M8x25	2500	25	0,38
577990		82-87	31x2,4	M8x25	2500	25	0,41
578000	3	88-93	31x2,4	M8x25	2500	25	0,42
578010		94-99	31x2,4	M8x25	2500	25	0,45
578020	3 1/2	100-105	31x2,4	M8x25	2500	25	0,47
578030		106-111	31x2,4	M8x25	2500	25	0,49
578040	4	112-118	31x2,4	M8x25	2500	10	0,50
578050		119-125	38x3,0	M8x30	3500	10	0,73
578060		126-131	38x3,0	M8x30	3500	10	0,75
578070		132-138	38x3,0	M8x30	3500	10	0,78
578080	5	139-145	38x3,0	M8x30	3500	10	0,79
578090		146-151	38x3,0	M8x30	3500	10	0,82
578100		152-157	38x3,0	M8x30	3500	10	0,84
578110		158-164	38x3,0	M8x30	3500	10	0,87
578120	6	165-170	38x3,0	M8x30	3500	10	0,91
578130		174-180	38x3,0	M8x30	3500	10	0,94
578140		181-187	38x3,0	M8x30	3500	10	0,97
578150		188-194	38x3,0	M8x30	3500	10	0,98
578160		195-201	38x3,0	M8x30	3500	10	1,04
578170		208-214	38x3,0	M8x30	3500	10	1,08
578180	8	215-220	38x3,0	M8x30	3500	10	1,11
578190		228-234	38x3,0	M8x30	3500	10	1,15

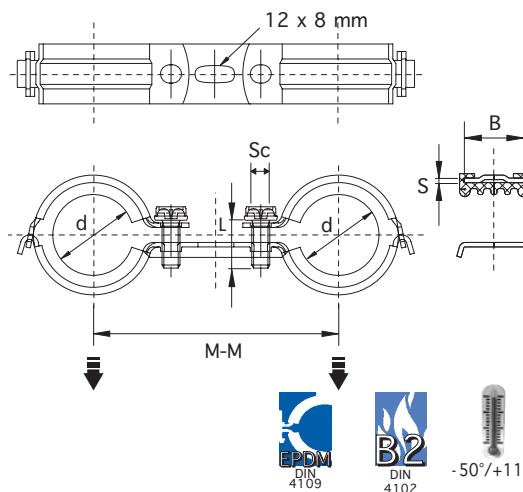
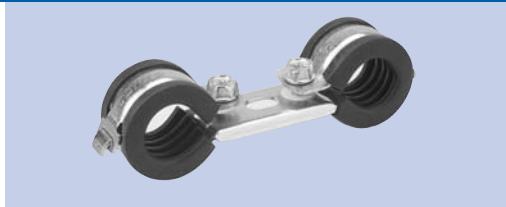




CADDY® MICROFIX D

Obejma do równoległych rur

- szybka instalacja równoległych rur z jednego zamocowania
- odległość między rurami, od środka do środka M-M (tylko zalecenie)
- wielkość otworu montażowego 12 x 8 mm
- gumowa izolacja EPDM dźwiękochłonna, spełniająca wymagania DIN 4109
- wielofunkcyjny wkręt M6 z kombinowanym łbem sześciokątnym (z nacięciem i gniazdem krzyżkowym), w zestawie z podkładką
- wykończenie: ocynk galwaniczny
- profil stalowy 20 x 1,5 mm (B x S)
- do rur o średnicach 15 - 35 mm
- odporność na temp. od -50°C do +110°C
- odporność ogniowa B2 zgodnie z DIN 4102

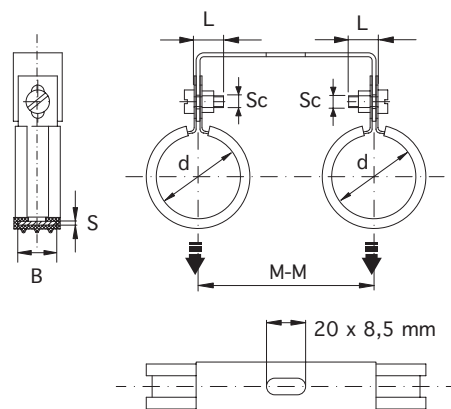


N ^o	M-M mm	∅ , ,	d mm	Sc x L			kg/1
596000	72	3/8	15-19	M6x20	500	50	0,08
596010	76	1/2	21-23	M6x20	500	50	0,09
596020	82	3/4	26-28	M6x20	500	50	0,10
596030	89	1	32-35	M6x20	500	50	0,11

CADDY® MICROFIX DP

Podwójna obejma

- szybka instalacja równoległych rur z jednego zamocowania
- regulacja odległości od ściany
- odległość między rurami, od środka do środka (tylko zalecenie) (M-M)
- wielkość otworu montażowego 20 x 8,5 mm
- gumowa izolacja EPDM dźwiękochłonna, spełniająca wymagania DIN 4109
- wkręt M6 z łbem sześciokątnym z nacięciem
- wykończenie: ocynk galwaniczny
- profil stalowy (B x S):
 - do 35 mm 20 x 0,8 mm,
 - 40 - 61 mm 20 x 1,0 mm
- do rur o średnicach 12 - 61 mm
- odporność na temp. od -50°C do +110°C
- odporność ogniowa B2 zgodnie z DIN 4102



N ^o	M-M mm	∅ , ,	d mm	Sc x L			kg/1
400659	60	1/4	12-15	M6x20	450	50	0,14
400660	60	3/8	16-19	M6x20	450	50	0,15
400661	60	1/2	21-23	M6x20	450	50	0,16
400662	90	3/4	26-28	M6x20	450	50	0,17
400663	90	1	32-35	M6x20	450	50	0,19
400664	90	1 1/4	40-43	M6x20	800	50	0,22
400665	90	1 1/2	44-49	M6x20	800	50	0,23
400666	90	2	61	M6x20	800	25	0,24





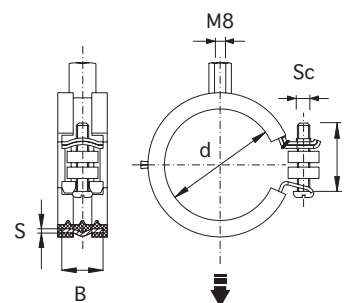
CADDY® SUPERFIX LF M8

Pojedyncza obejma z nakrętką M8

- specjalna izolacja pozwala na rozszerzanie i zwężanie rury
- do rur z tworzywa
- mechanizm blokujący pozwalający na łatwą instalację
- gumowa izolacja EPDM zapobiegająca hałasowi, spełniająca wymagania DIN 4109
- wkręt M6 z łbem walcowym kombinowanym (z nacięciem i gniazdem krzyżkowym)
- wykończenie: ocynk galwaniczny
- profil stalowy (B x S)
- do rur o średnicach 14-110 mm
- odporność na temp. od -50°C up to +100°C
- odporność ogniowa B2 zgodnie z DIN 4102



N ^o	∅ , ,	d mm	B x S mm	Sc x L			kg/1
595050	3/8	14-16	20x1,5	M6x20	1000	100	0,05
595055	1/2	20-23	20x1,5	M6x20	1000	100	0,05
595060	3/4	25-28	20x1,5	M6x20	1000	100	0,06
595065	1	32-35	20x1,5	M6x20	1000	100	0,07
595070	1 1/4	40-43	20x1,5	M6x20	1000	50	0,08
595075		50-55	20x1,5	M6x20	1000	50	0,09
595080		63-67	20x1,5	M6x20	1300	50	0,10
595085		75	20x1,5	M6x25	1300	25	0,10
595090	3	90	20x2,0	M6x25	1300	25	0,11
595095		110	23x2,5	M6x25	1300	25	0,11





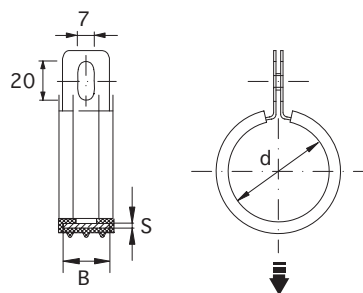
PEBC

Obejma z taśmą

- odległość regulowana przez otwór 20 x 7 mm
- gumowa izolacja EPDM dźwiękochłonna, spełniająca wymagania DIN 4109
- wykończenie: ocynk galwaniczny
- profil stalowy (B x S)
- do rur o średnicach 12 - 49 mm
- odporność na temp. od -50°C do +110°C
- odporność ogniowa B2 zgodnie z DIN 4102



N ^o	∅ ,,	d mm	B x S mm			kg/1
401000	1/4	12-15	20x0,8	450	100	0,03
401001	3/8	16-19	20x0,8	450	100	0,01
401002	1/2	21-23	20x0,8	450	100	0,03
401003	3/4	26-28	20x0,8	450	100	0,03
401004	1	32-35	20x0,8	800	100	0,03
401005	1 1/4	40-43	20x1,0	800	100	0,05
401006	1 1/2	44-49	20x1,0	800	50	0,09



HIPC

Obejma ze szpilką

- do wbicia przy pomocy 80mm kwadratowej szpilki
- do rur stalowych i miedzianych
- gumowa izolacja EPDM dźwiękochłonna, spełniająca wymagania DIN 4109
- śruby mocujące M6
- wykończenie: ocynk galwaniczny
- profil stalowy (B x S)
- do rur o średnicach 12 - 49 mm
- odporność na temp. od -50°C do +110°C
- odporność ogniowa B2 zgodnie z DIN 4102



N ^o	∅ ,,	d mm	B x S mm	Sc x L			kg/1
400640	1/4	12-15	20x0,8	M6x15	800	100	0,06
400641	3/8	16-19	20x0,8	M6x15	800	100	0,06
400642	1/2	21-23	20x0,8	M6x15	800	100	0,07
400643	3/4	26-28	20x0,8	M6x15	800	100	0,08
400644	1	32-35	20x0,8	M6x15	800	100	0,09
400645	1 1/4	40-43	20x1,0	M6x15	800	50	0,11
400646	1 1/2	44-49	20x1,0	M6x15	800	50	0,11

