



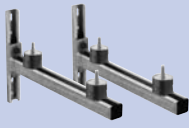
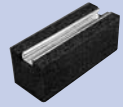







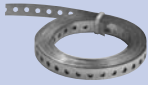
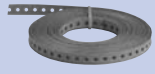
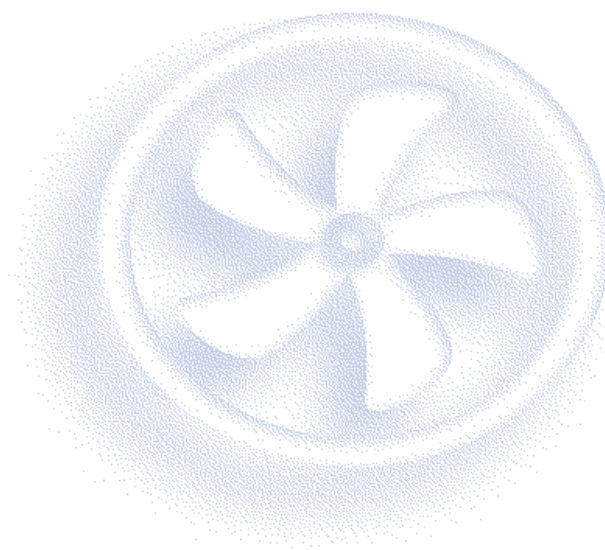


➤ 4.1 - 4.9

ZAMOCOWANIA DLA WENTYLACJI

				
4.2 MACRO V ISO	4.3 MACRO V 2TR	4.4 MACRO V NI	4.4 MACRO V NI 2TR	4.5 KIT U SILENT
				
4.6 PP	4.7 EQV	4.7 EQVS	4.7 TBH	4.7 TBHS
				
4.8 EQLS	4.8 EQZS	4.9 ABP	4.9 SBP	4.9 SBP-C




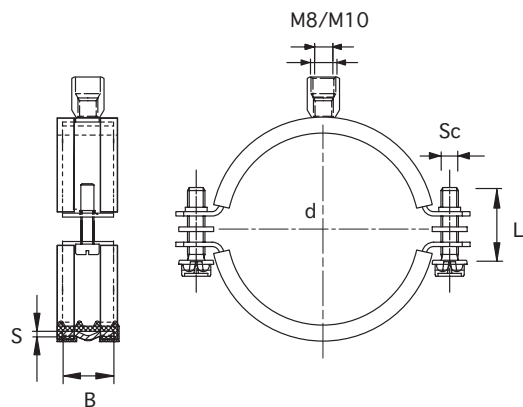
MACRO V ISO

Obejma do wentylacji, z nakrętką combi M8/M10, izolowana

- gumowa izolacja EPDM zapobiegająca hałasowi, spełniająca wymagania DIN 4109
- wielofunkcyjny wkręt M6 z kombinowanym łbem sześciokątnym (z nacięciem i gniazdem krzyżkowym), w zestawie z podkładką
- wykończenie: ocynk galwaniczny
- profil stalowy (BxS)
- do rur o średnicach 80 - 1250 mm
- odporność na temp. od -50°C do +110°C
- odporność na ogień B2 zgodnie z DIN 4102



N ^o	d mm	B x S	Sc x L	P		kg/1
582340	80	23x1,5	M6x25	1	50	0,17
582350	90	23x1,5	M6x25	1	50	0,18
582360	100	23x1,5	M6x25	1	50	0,20
582280	112	23x1,5	M6x25	1	25	0,22
582390	125	23x1,5	M6x25	1	25	0,24
582410	140	23x1,5	M6x40	1	25	0,26
582420	150	23x1,5	M6x40	1	25	0,28
582430	160	23x1,5	M6x40	1	25	0,28
582440	180	23x1,5	M6x40	1	25	0,31
582450	200	23x1,5	M6x40	1	15	0,34
582470	224	23x2,0	M6x40	1	15	0,45
582480	250	23x2,0	M6x40	1	10	0,50
582490	280	23x2,0	M6x40	1	10	0,55
582500	300	23x2,0	M6x40	1	10	0,57
582510	315	23x2,0	M6x40	1	10	0,70
582530	355	23x2,0	M6x40	1	10	0,79
582540	400	23x2,0	M6x40	1	10	0,88
582550	450	25x2,5	M6x40	1	10	0,93
582560	500	25x2,5	M6x40	1	10	1,08
582580	560	25x2,5	M6x40	1	10	1,21
582590	600	25x2,5	M6x40	1	10	1,29
582600	630	25x2,5	M6x40	1	10	1,35
582810	710	25x2,5	M6x40	1	10	1,52
582820	800	25x2,5	M6x40	1	10	1,65
582830	900	25x2,5	M6x40	1	10	1,84
582840	1000	25x2,5	M6x40	1	10	2,02
582000	1120	25x2,5	M6x40	1	10	2,33
582005	1250	25x2,5	M6x40	1	10	2,58




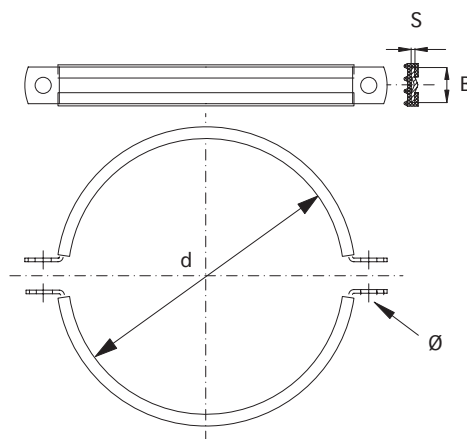
MACRO V 2TR

Obejma do wentylacji z dwupunktowym mocowaniem, izolowana

- gumowa izolacja EPDM zapobiegająca hałasowi, spełniająca wymagania DIN 4109
- do zawieszenia przy pomocy dwóch prętów gwintowanych
- wykończenie: ocynk galwaniczny
- profil stalowy 25 x 2,5 mm (BxS)
- do rur o średnicach 450 - 1250 mm
- odporność na temp. od -50°C do +110°C
- odporność na ogień B2 zgodnie z DIN 4102




N ^o	d mm	B x S	∅ mm	P		kg/1
582050	450	25x2,5	11	1	6	0,95
582055	500	25x2,5	11	1	6	1,05
582060	550	25x2,5	11	1	6	1,14
582065	560	25x2,5	11	1	6	1,17
582070	600	25x2,5	11	1	6	1,25
582075	630	25x2,5	11	1	6	1,31
582080	710	25x2,5	11	1	6	1,47
582085	800	25x2,5	11	1	6	1,64
582090	900	25x2,5	11	1	6	1,83
582095	1000	25x2,5	11	1	6	2,04
582100	1120	25x2,5	11	1	6	2,28
582105	1250	25x2,5	11	1	6	2,53



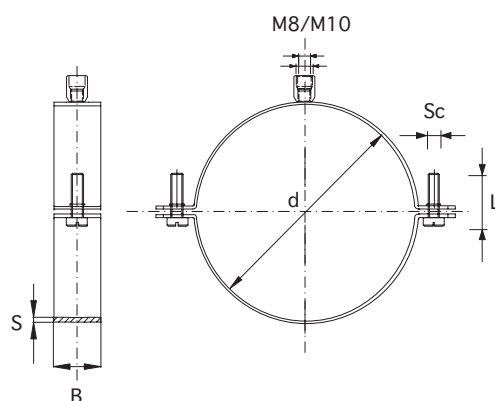
MACRO V NI

Obejma do wentylacji, z nakrętką combi M8/M10, nieizolowana

N ^o	d mm	B x S	Sc x L	P		kg/1
594070	80	23x1,5	M6x25	1	50	0,12
594080	90	23x1,5	M6x25	1	50	0,13
594090	100	23x1,5	M6x25	1	50	0,14
594110	112	23x1,5	M6x25	1	25	0,15
594140	125	23x1,5	M6x25	1	25	0,16
594160	140	23x1,5	M6x40	1	25	0,18
594170	150	23x1,5	M6x40	1	25	0,19
594180	160	23x1,5	M6x40	1	25	0,20
594190	180	23x1,5	M6x40	1	25	0,21
594200	200	23x1,5	M6x40	1	15	0,23
594220	224	23x2,0	M6x40	1	15	0,33
594230	250	23x2,0	M6x40	1	10	0,36
594240	280	23x2,0	M6x40	1	10	0,40
594250	300	23x2,0	M6x40	1	10	0,42
594260	315	23x2,0	M6x40	1	10	0,53
594280	355	23x2,0	M6x40	1	10	0,59
594290	400	23x2,0	M6x40	1	10	0,65
594300	450	25x2,5	M6x40	1	10	0,72
594310	500	25x2,5	M6x40	1	10	0,80
594330	560	25x2,5	M6x40	1	10	0,90
594340	600	25x2,5	M6x40	1	10	0,96
594350	630	25x2,5	M6x40	1	10	1,00
594360	710	25x2,5	M6x40	1	10	1,40
594370	800	25x2,5	M6x40	1	10	1,28
594380	900	25x2,5	M6x40	1	10	1,44
594390	1000	25x2,5	M6x40	1	10	1,60
582010	1120	25x2,5	M6x40	1	10	1,79
582015	1250	25x2,5	M6x40	1	10	1,98




- wielofunkcyjny wkręt M6 z kombinowanym łbem sześciokątnym (z nacięciem i gniazdem krzyżkowym), w zestawie z podkładką
- wykończenie: ocynk galwaniczny
- profil stalowy: (BxS)
- do rur o średnicach 80 - 1250 mm

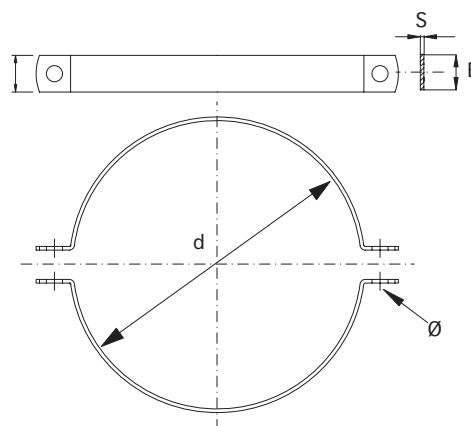


MACRO V NI 2TR

Obejma do wentylacji z dwupunktowym mocowaniem, nieizolowana

- do zawieszenia przy pomocy dwóch prętów gwintowanych
- wykończenie: ocynk galwaniczny
- profil stalowy 25 x 2,5 mm
- do rur o średnicach 450 - 1250 mm

N ^o	d mm	B x S	∅ mm	P		kg/1
582110	450	25x2,5	11	1	6	0,73
582115	500	25x2,5	11	1	6	0,81
582120	550	25x2,5	11	1	6	0,88
582125	560	25x2,5	11	1	6	0,90
582130	600	25x2,5	11	1	6	0,96
582135	630	25x2,5	11	1	6	1,00
582140	710	25x2,5	11	1	6	1,12
582145	800	25x2,5	11	1	6	1,26
582155	900	25x2,5	11	1	6	1,41
582165	1000	25x2,5	11	1	6	1,56
582175	1120	25x2,5	11	1	6	1,74
582185	1250	25x2,5	11	1	6	1,93

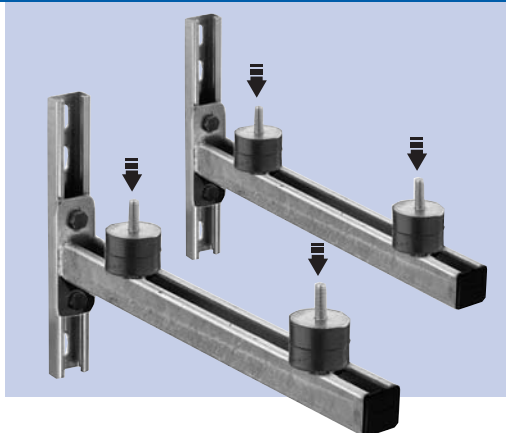
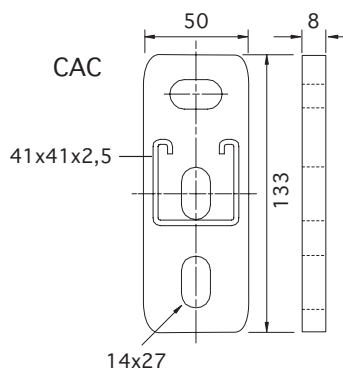
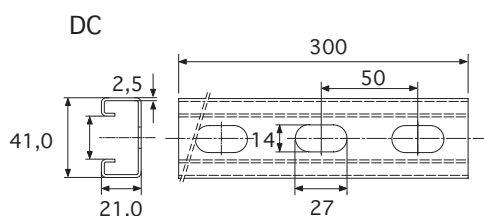


KIT U SILENT

Uniwersalny zestaw do mocowania z kompensatorami drgań / dźwięku

- zawiera:
 - profile mocowane do ścian 300 mm, 2 szt.
 - 2 wsporniki w komplecie ze śrubami mocującymi i zatyczkami
 - kompensatory dźwięku z kołkiem dwustronnym M8, 4 szt.
- do mocowania elementów klimatyzacyjnych do ścian
- łatwa regulacja odległości
- wykończenie powierzchni: cynkowanie na gorąco

N ^o		L mm	P		kg/1
589980	1000	450	3	1	4,75
589990	730	600	3	1	5,50

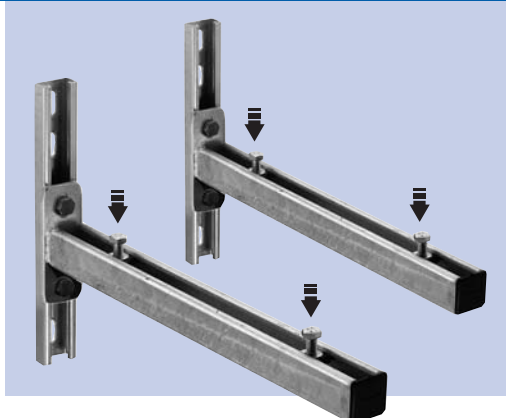
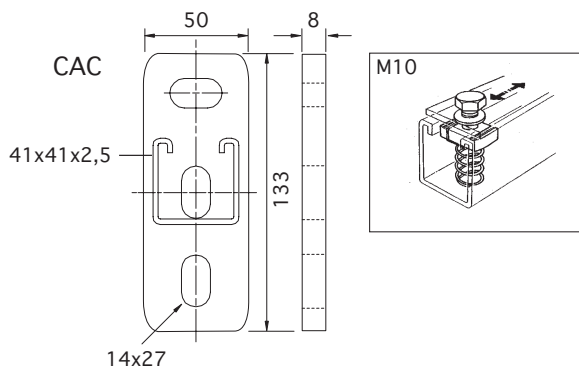
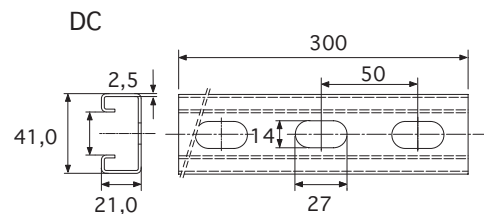


KIT U

Uniwersalny zestaw do mocowania

- zawiera:
 - profile mocowane do ścian 300 mm, 2 szt.
 - 2 wsporniki w komplecie ze śrubami mocującymi i zatyczkami
 - 4 śruby i nakrętki UA
- do mocowania elementów klimatyzacyjnych do ścian
- łatwa regulacja odległości
- wykończenie powierzchni: cynkowanie na gorąco

N ^o		L mm	P		kg/1
590000	1000	450	3	1	4,75
590010	730	600	3	1	5,50






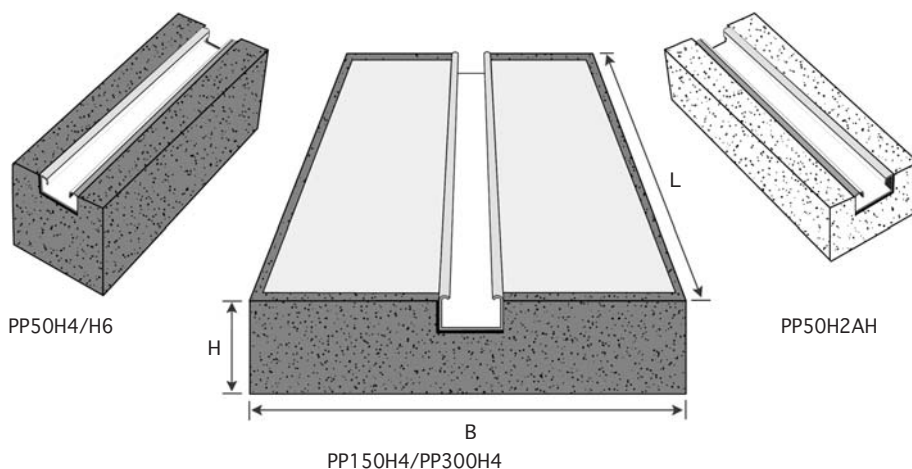
Pipe Pier™

Blok montażowy Pipe Pier

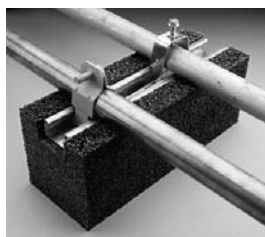
- do użytku na płaskich dachach i w przestrzeniach międzypodłogowych
- do mocowania rur
- wykonany z wytrzymałej pianki polietylenowej odpornej na promienie UV, z zespolonym odcinkiem szyny CADDY® ERISTRUT
- lekki, łatwy do przenoszenia i instalacji
- zabezpiecza przed uszkodzeniem powłok dachów płaskich
- pochłania wstrząsy
- dostosowuje się do rozszerzalności liniowej rur
- można go używać z różnorodnymi mocowaniami
- szybka instalacja, nie wymaga wiercenia, cięcia ani spawania
- wytrzymały, odporny na promieniowanie UVA
- nie wchłania wody.
- jeśli zalecane - można go przyklejać do różnych powierzchni



N ^o		L mm	B mm	H mm		P		kg/1
182400	PP50H4	267	102	102	220	1	10	0,54
182410	PP50H6	267	102	152	220	1	10	0,68
182420	PP150H4	305	305	102	680	1	3	1,77
182430	PP300H4	546	305	102	1360	1	3	4,08
182440	PP50H2AH	267	102	51	220	1	10	0,41

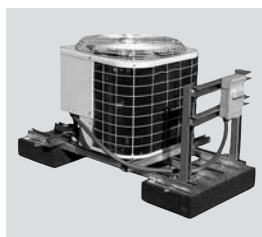


Standard



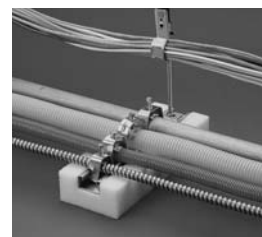
182400
182410

Schwerlast



182420
182430

Plenum Pier™



182440





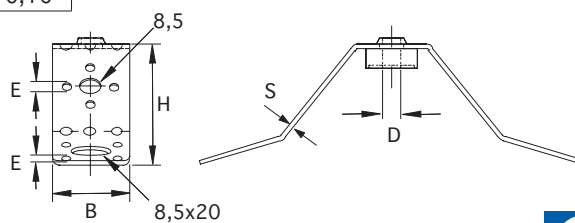
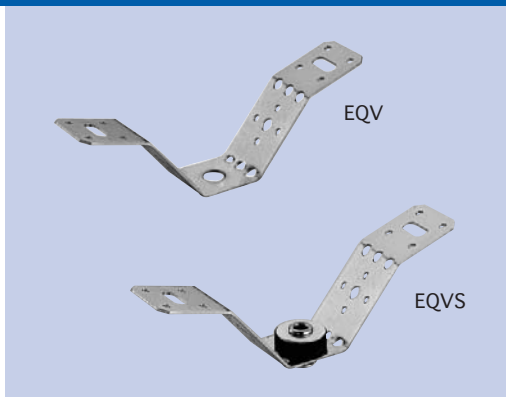
Pipe Pier and Plenum Pier are trademarks of Pipe Pier, Inc.

EQV • EQVS

Zawieszania dla kanałów wentylacyjnych

- wspornik w kształcie litery V
- do formowania wokół spiralnych kanałów
- typ S dostarczony jest z reduktorem dźwięków spełniającym wymagania normy DIN 4109
- pasuje do kanałów o różnych wymiarach
- mocowanie przy pomocy nitów jednostronnych lub wkrętów samogwintujących
- materiał 40 x 2,0 mm (B x S)
- wykończenie: ocynk galwaniczny



N ^o		H mm	B mm	D mm	E mm	P		kg/1
597590	EQV	60	40	10	4,2	1	50	0,13
597770	EQVS	60	40	8,4	4,2	1	50	0,16

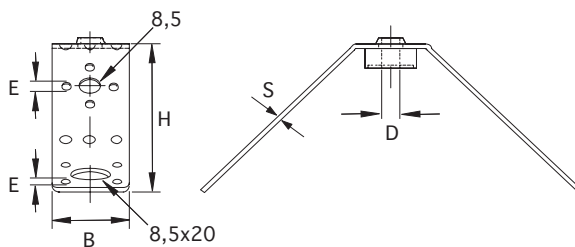
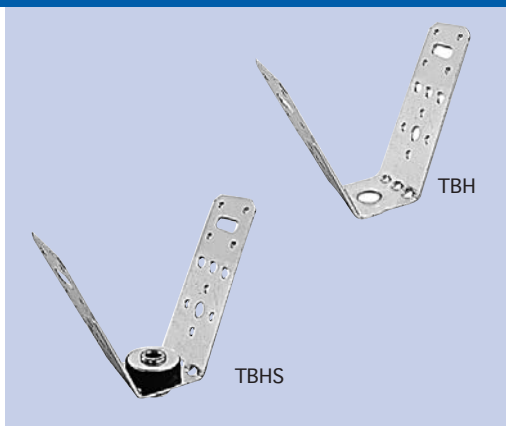


TBH • TBHS

Wieszak

- do podwieszania kanałów wentylacyjnych
- typ S dostarczony jest z reduktorem dźwięków spełniającym wymagania normy DIN 4109
- łatwa regulacja poprzez zgięcie w ustalonych punktach
- mocowanie przy pomocy nitów jednostronnych lub wkrętów samogwintujących
- materiał 40 x 2,0 mm (B x S)
- wykończenie: ocynk galwaniczny

N ^o		H mm	B mm	D mm	E mm	P		kg/1
597580	TBH	60	40	10	4,2	1	50	0,13
597575	TBHS	60	40	8,4	4,2	1	50	0,16



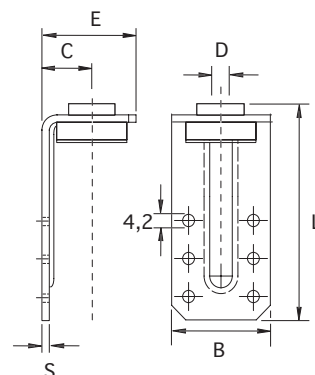
EQLS

Zawieszenie do kanałów wentylacyjnych w kształcie litery L

- szybkie mocowanie kwadratowych kanałów
- dostarczone z reduktorem dźwięków spełniającym wymagania normy DIN 4109
- dostępne różne długości do różnych aplikacji
- mocowanie przy pomocy nitów jednostronnych lub wkrętów samogwintujących
- łatwa regulacja odległości przy pomocy pręta gwintowanego i nakrętek z łbem sześciokątnym
- materiał 40 x 2,0 mm (B x S)
- wykończenie: ocynk galwaniczny



N ^o	L mm	C mm	D mm	E mm	P		kg/1
597791	50	20	8,4	40	1	100	0,08
597780	85	20	8,4	40	1	100	0,08
597792	130	20	8,4	40	1	100	0,08



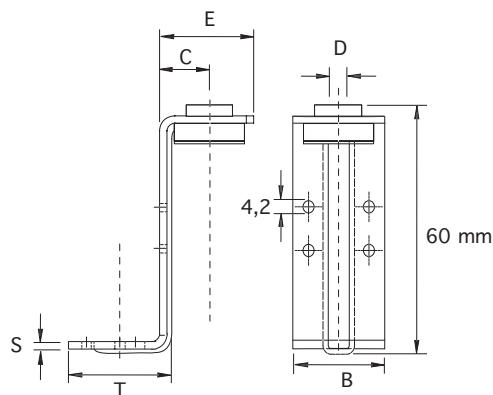
EQZS

Zawieszenie do kanałów wentylacyjnych w kształcie litery Z

- szybkie mocowanie kwadratowych kanałów
- dostarczone z reduktorem dźwięków spełniającym wymagania normy DIN 4109
- mocowanie przy pomocy nitów jednostronnych lub wkrętów samogwintujących
- łatwa regulacja odległości przy pomocy pręta gwintowanego i nakrętek z łbem sześciokątnym
- materiał 40 x 2,0 mm (B x S)
- wykończenie: ocynk galwaniczny




N ^o	C mm	D mm	E mm	T mm	P		kg/1
597790	20	8,4	40	30	1	100	0,08

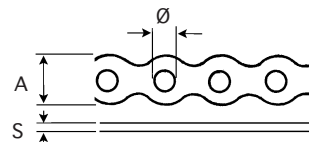


ABP

Taśma perforowana

- zaokrąglona
- dostarczana w formie 10 m rolki, w pudełku
- wykończenie powierzchni: cynkowanie na gorąco


N ^o	A x S	∅ mm	P		kg/1
583920	12x0,8	5	3	10 m	0,06
583930	17x0,8	7	3	10 m	0,08
583940	26x1,0	8	3	10 m	0,16

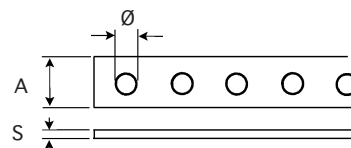
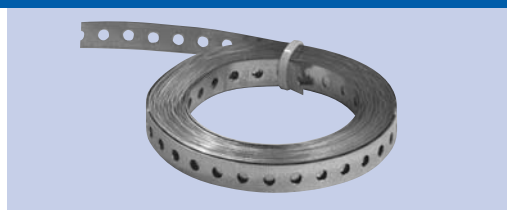


SBP

Taśma perforowana

- do dużych obciążeń
- wykończenie: ocynk galwaniczny


N ^o	A x S	∅ mm	P		kg/1
400429	17x1,0	6,5	1	20x10m	0,08
401131	25x1,0	8,5	1	9x10m	0,13

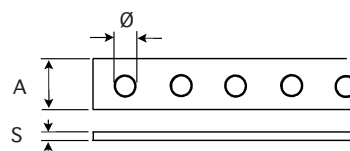
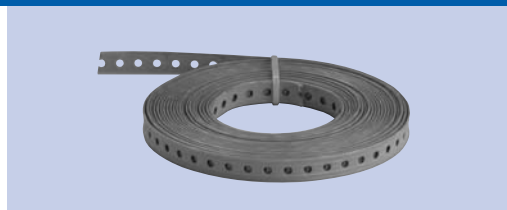


SBP-C

Taśma perforowana

- do dużych obciążeń
- odporność na temp. maks. +100°C
- wykończenie powierzchni: powłoka plastikowa

N ^o	A x S	∅ mm	P		kg/1
400430	19x3,0	6,5	11	12x10m	0,10
401132	27x3,0	8,5	11	9x10m	0,14



+100°